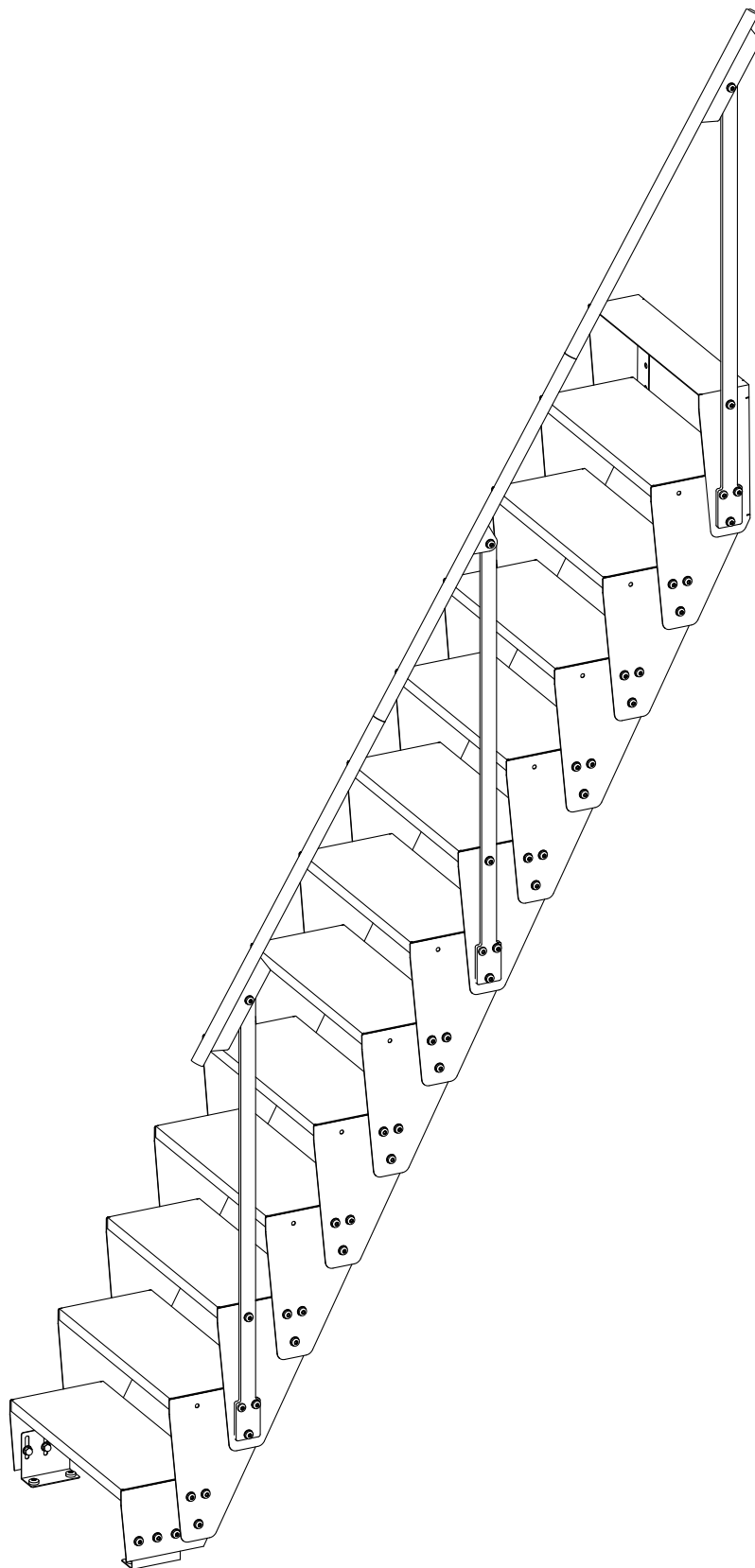


U-PIL



Sinds 1960 is Spira de referentie voor metalen trappen
Depuis 1960, Spira est la référence en escaliers à structure métallique
Since 1960, Spira has been the reference for metal staircases

Montage instructies

De trap wordt van boven naar beneden opgebouwd. Alle afmetingen zijn weergegeven op het geleverde plan.

1. Teken af waar u moet boren. Boor de gaten. Plaats de plug en schroef **(E)** de boven bevestigings-trede **(A)** aan de muur.
2. Bevestig een u-Pil-trede **(B)** en de spijl **(I)** met de schroeven, sluitringen en moeren **(D)**. (Wees voorzichtig: De schroeven zijn altijd aan de buitenkant, de sluitringen en moeren bevinden zich aan de binnenkant).
3. Fixeer de volgende treden **(B)** met de schroeven **(D)**. De hoogte tussen de treden is weergegeven op het plan.
4. Ondersteun na het monteren van 4 treden uw trap met een steunpaal (deze is niet voorzien). Bevestig deze ook aan de zijmuur. Boor een gat in de muur, plaatst een plug **(E)**, plaatst de muurbevestiging **(F)** en schroef de eenheid vast tegen de muur.
5. Herhaal de handeling (3.) tot aan de voorlaatste trede. Installeer de tweede muurbevestiging (zoals weergegeven in 4).
6. Monteer de twee vloerbevestigingen **(G)** op de onderste trede **(C)** met behulp van de schroeven **(D)**.
7. Lijn de laatste trede uit met de trap (nog niet vastmaken), markeer de gaten op de vloer, boor en plaats de plug **(E)**. Bevestig deze trede **(C&G)** met schroeven **(D)** aan de trap.
8. Zodra de trap is gemonteerd, schroef de laatste trede op de vloer **(E)**.
9. Om de leuning vast te zetten, draai de middelste handgreep **(I)** met de schroeven **(D)** in de rechterkant van de gat.
10. Monteer de andere elementen aan de leuning **(I)**. Teken de locaties van de gaten. Boor de gaten van Ø6,5 mm met het bijgeleverde boor en bevestig de spijlen **(H)** met de schroeven **(D)**.

Indication de montage

L'escalier est assemblé de haut en bas. L'ensemble des mesures sont affichés sur le plan fourni.

1. Marquez au mur l'endroit où vous devez forer. Forez les trous. Placez les chevilles et vissez **(E)** la marche de fixation supérieure **(A)** au mur.
2. Fixez une marche U-Pil **(B)** et le fuseau **(I)** à l'aide des vis, rondelles et écrous **(D)**. (Attention: les vis sont toujours à l'extérieur, les rondelles et écrous sont à l'intérieur).
3. Assemblez les marches suivantes **(B)** à l'aide des vis **(D)**. La hauteur à respectée est écrite sur le plan.
4. Après avoir assemblé 4 marches, soutenez votre escalier à l'aide d'étauçons (non fourni). Fixez aussi l'ensemble au mur latéral. Pour cela, forez un trou au mur, placez une cheville **(E)**, placez la fixation murale **(F)** et serrez l'ensemble contre le mur.
5. Répétez l'opération (3.) jusqu'à arriver à l'avant-dernière-marche. Installez la deuxième fixation murale (comme vu en 4).
6. Assemblez les deux équerres de fixations inférieures **(G)** à la marche inférieure **(C)** à l'aide des vis **(D)**.
7. Alignez la dernière marche à l'escalier (ne la fixez pas encore), marquez les trous au sol, forez et placez ensuite les chevilles **(E)**. Fixez cette marche **(C&G)** à l'escalier à l'aide des vis **(D)**.
8. Une fois l'ensemble de l'escalier assemblé, vissez la dernière marche au sol **(E)**.
9. Pour fixer la rampe, vissez la main courante central **(I)** au droit de l'oeillet à l'aides de vis **(D)**.
10. Assemblez les autres éléments à la rampe **(I)**. Marquez l'emplacement des trous. Forez les trous Ø6.5mm à l'aide du foret fourni puis fixez les aux fuseaux **(H)** à l'aide des vis **(D)**.

Assembly instructions

The staircase is assembled from top to bottom. All measurements are shown on the supplied plan.

1. Mark where you need to drill. Drill the holes. Place the anchors and screw **(E)** the upper element **(A)** to the wall.
2. Attach a U-Pil step **(B)** and the spindle **(I)** with the screws, washers and nuts **(D)**. (Be careful: the screws are always outside, the washers and nuts are inside).
3. Assemble the following steps **(B)** using the screws **(D)**. The height to be respected is written on the plan.
4. After assembling 4 steps, support your stairs with support post (not included). Also attach to the side wall. To do this, drill a hole on the wall, place a anchor **(E)**, place the wall fixing element **(F)** and tighten the assembly against the wall.
5. Repeat the operation (3.) until you reach the second last step. Install the second wall fixing element (as seen in 4).
6. Assemble the two floor fixing element **(G)** to the floor step **(C)** using the screws **(D)**.
7. Align the last step to the stairs (don't fix it yet), mark the holes on the floor, drill and then place the anchors **(E)**. Attach this step **(C&G)** to the stairs with screws **(D)**.
8. Once the stair is assembled, screw the last step to the floor **(E)**.
9. To secure the ramp, screw the center handrail **(I)** into the right of the grommet with screws **(D)**.
10. Assemble the other elements to the ramp **(I)**. Mark the hole locations. Drill the Ø6.5mm holes with the supplied drill bit and attach them to the spindles **(H)** with the screws **(D)**.

WAARSCHUWING!

Een slecht vastgemaakte trap kan ernstig of levensbedreigend letsel veroorzaken, mocht deze loskomen en omvallen. Vermijd dit door de trap stevig aan de muur te bevestigen met de bijgevoegde onderdelen.

Lees en volg elke stap van de instructies zorgvuldig.

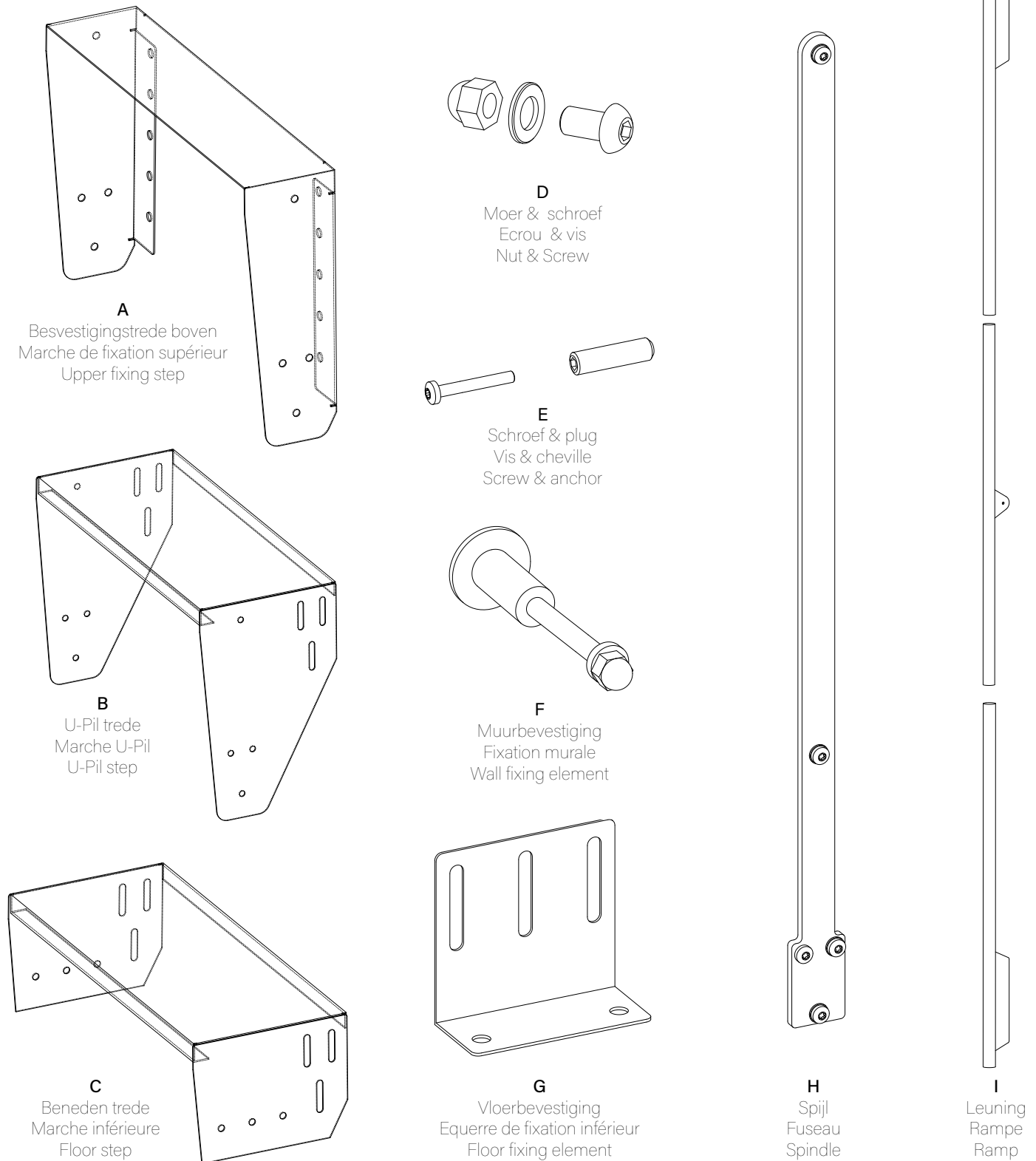
ATTENTION!

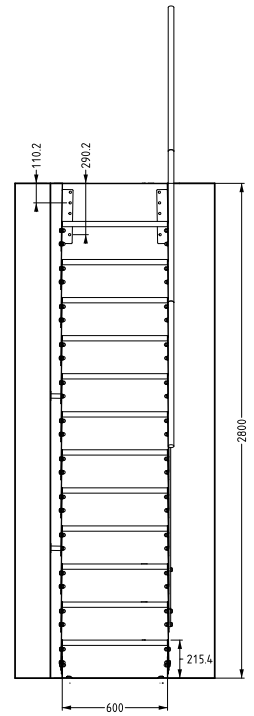
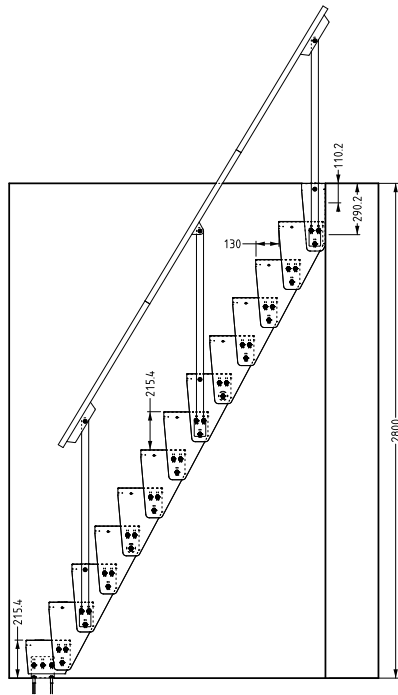
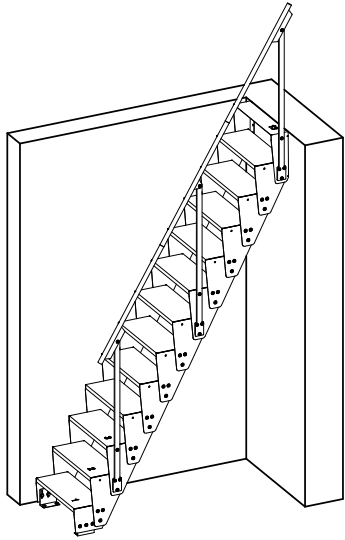
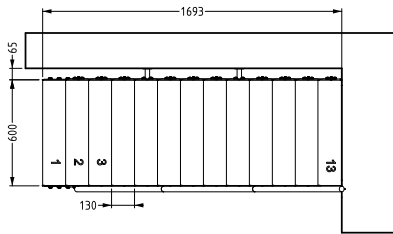
Risque de blessure grave ou mortelle par écrasement en cas de chute de l'escalier. Pour éviter tout risque de basculement, cet escalier doit être fixé au mur à l'aide des fixations incluses. Lire attentivement et suivre soigneusement chacune de ces étapes de ces instructions.


WARNING!

Serious or fatal crushing injuries can occur from stair tip over. To avoid this, the staircase must be fixed properly with the attachment devices provided. Read and follow each step of the instructions carefully.

Bouwelementen / Elements de montage / Assembly parts

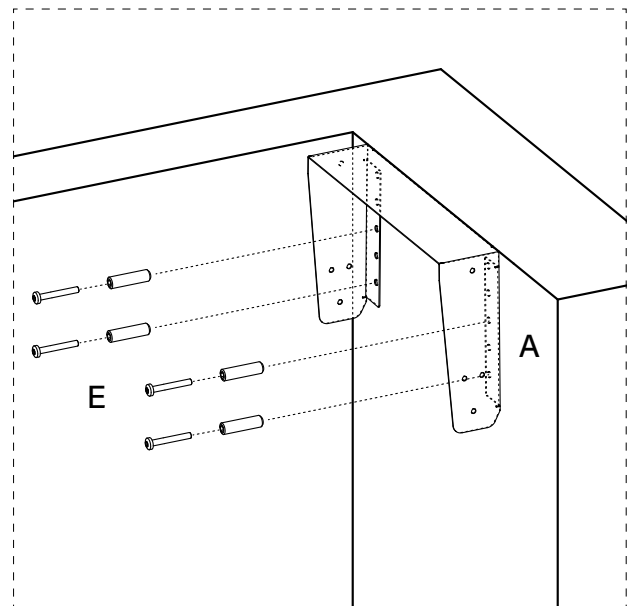
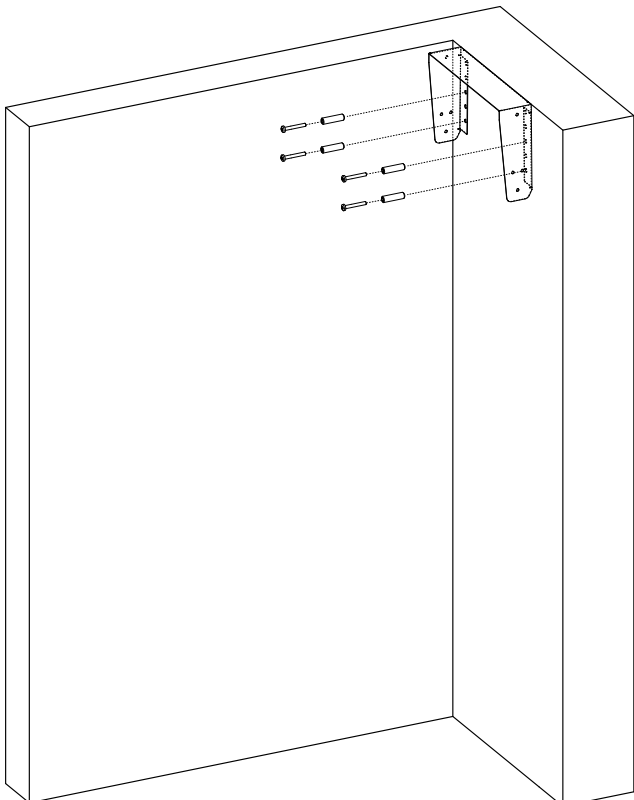




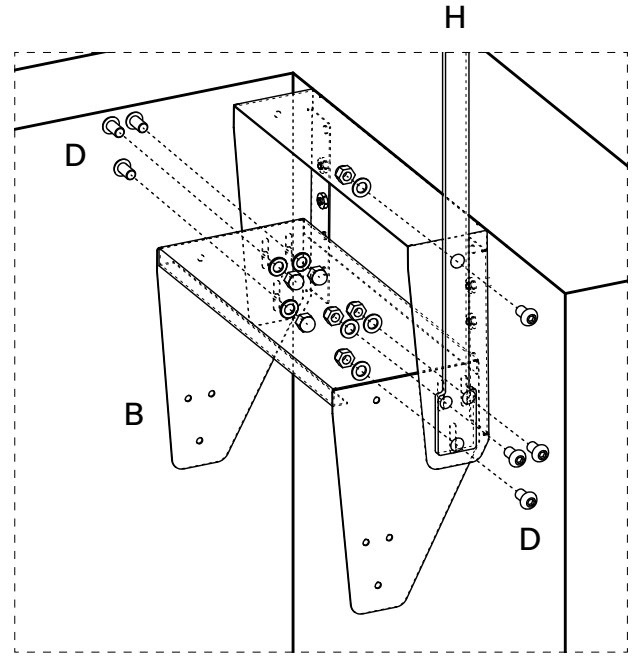
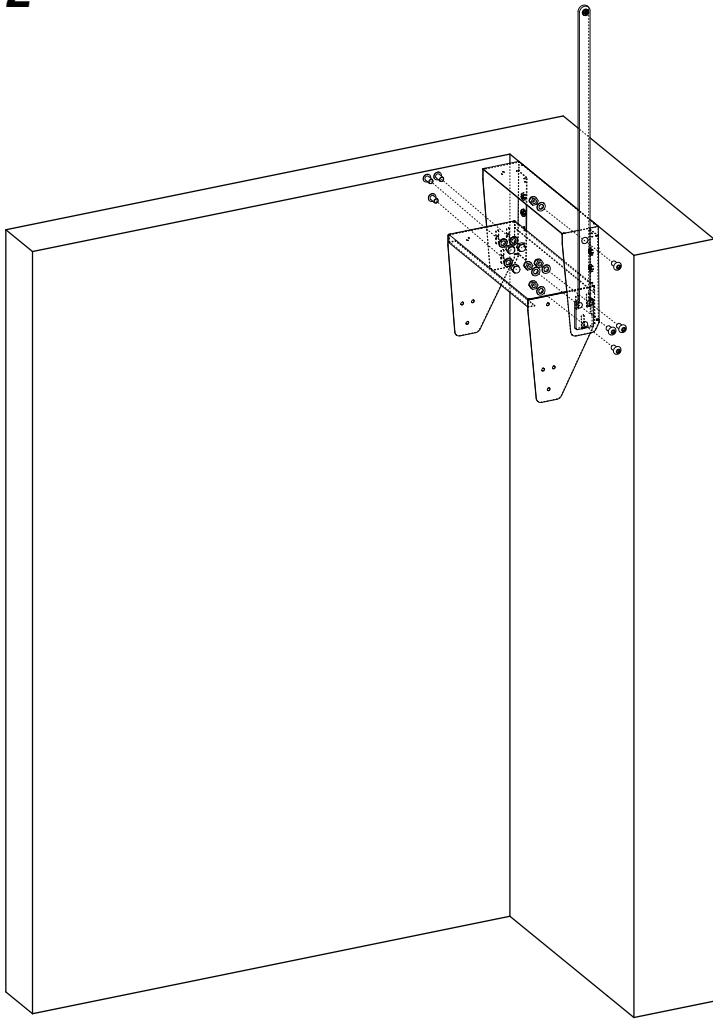
Model: - Materiaal: - Afwerking op staal: -	Materiaal: - Dikte: - Afwerking: -	Handgreep: - Spijlen: - Tussenprofielen: - Aantal tussenprof.: -	Maafopname: - Leveren - Plaatsen: -
UPIL - Plan Nr: -- Plan 1-01 2023	Firma: - Naam: - Adres: - Gemeente: -	- - -	Schaal in A3 : 1:20 SPIRA Leuvensteenweg 92-94 B - 1800 Vilvoorde Tel: +32 2 257 88 30 www.spira.be - info@spira.be 

Alle afmetingen staan op uw plan
Toutes les mesures sont indiqués sur votre plan
All dimensions are shown on your plan

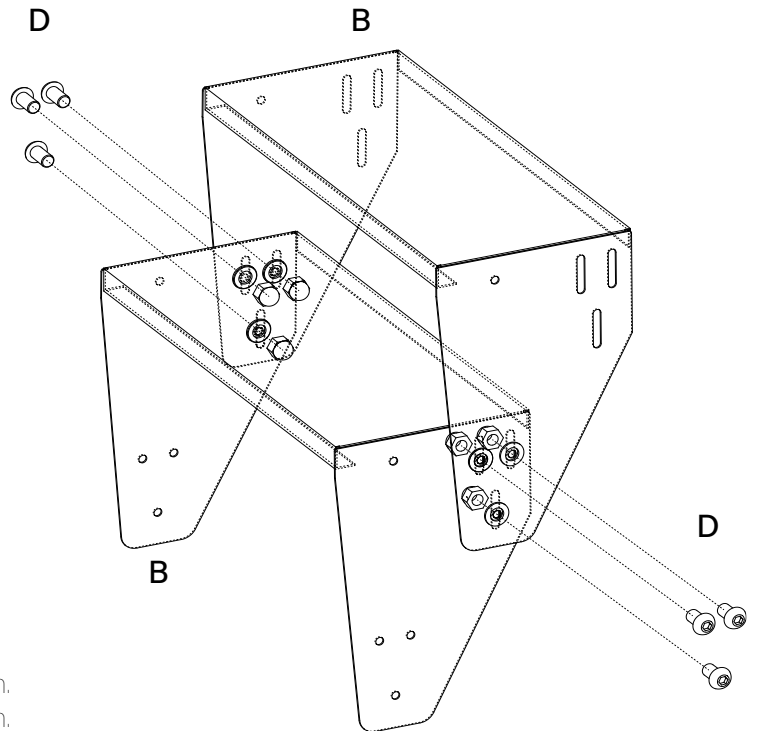
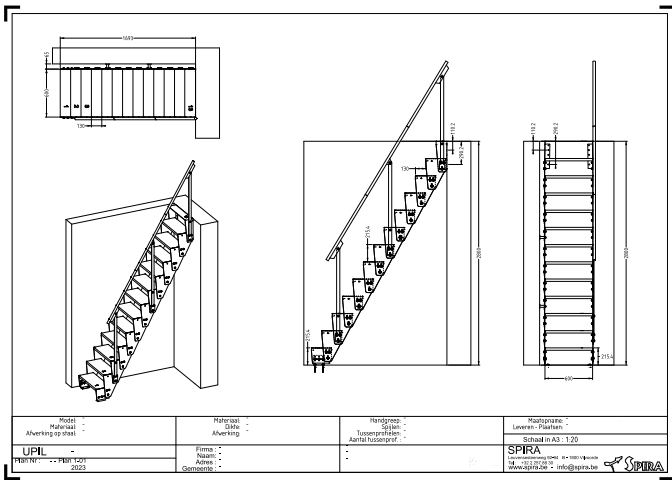
1



2

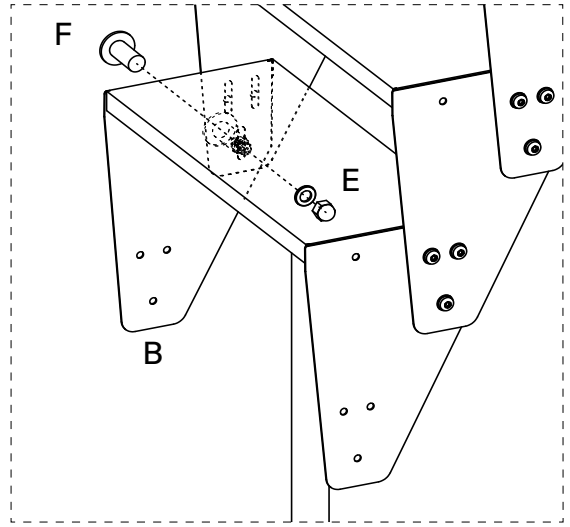
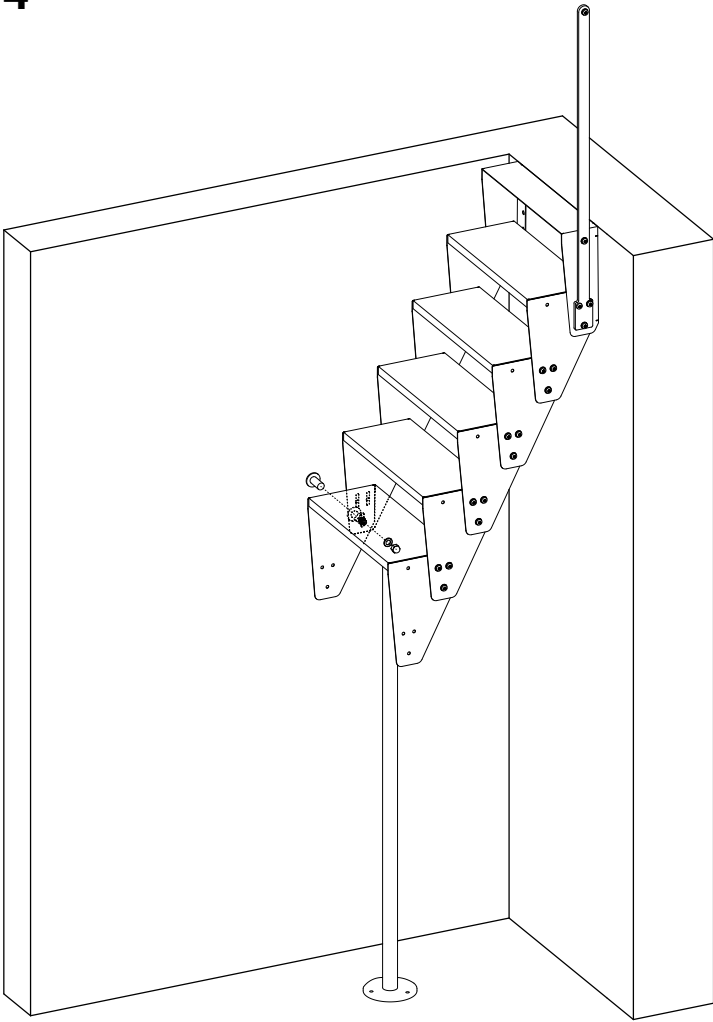


3

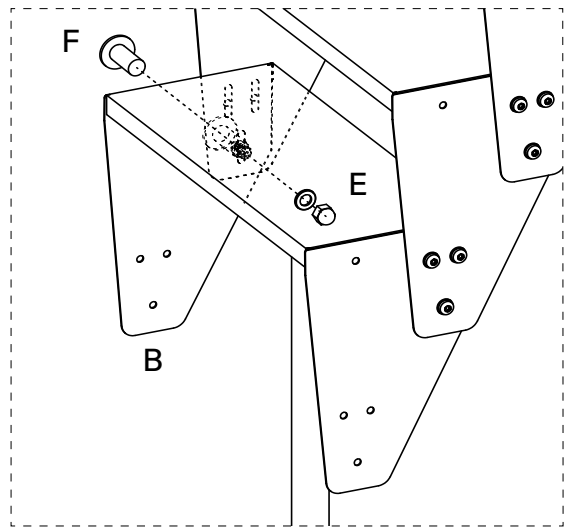
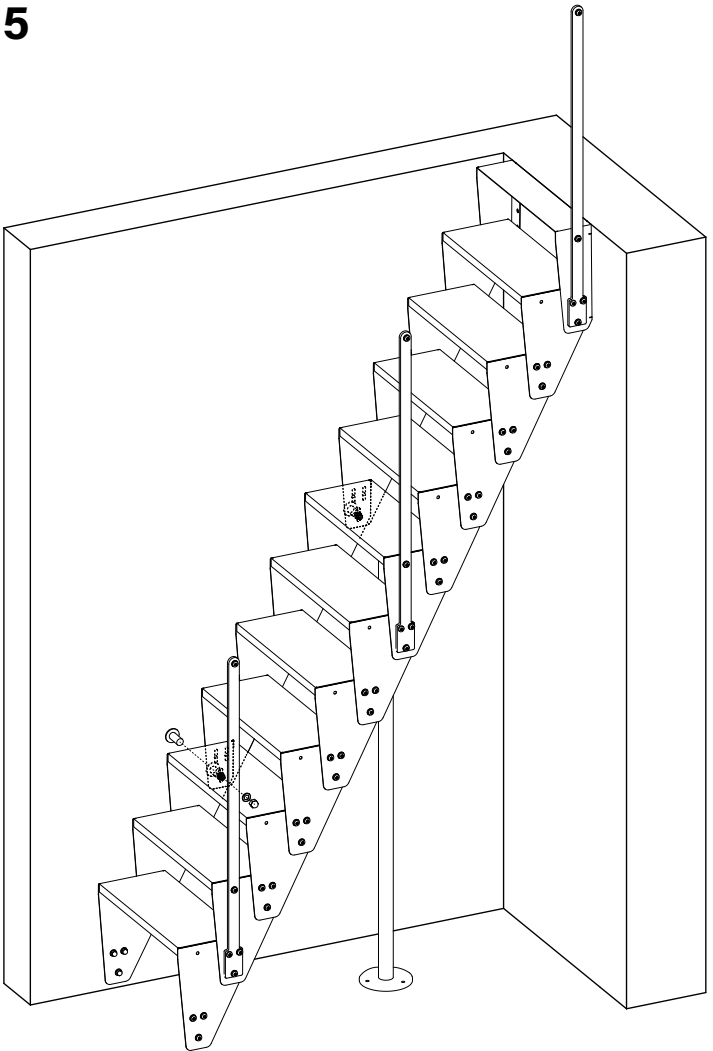


De hoogtes tussen de elementen staan op uw plan.
 Les hauteurs entre les éléments sont écrites sur votre plan.
 The heights between the elements are written on your plan.

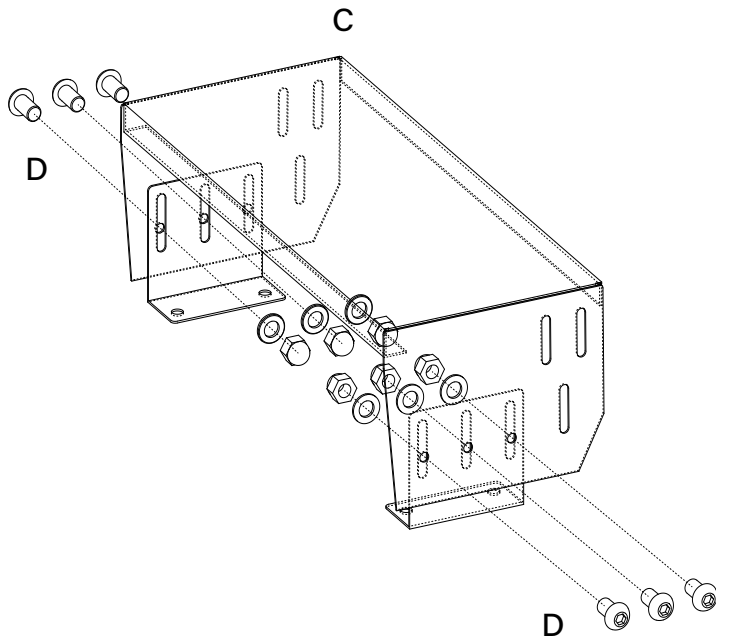
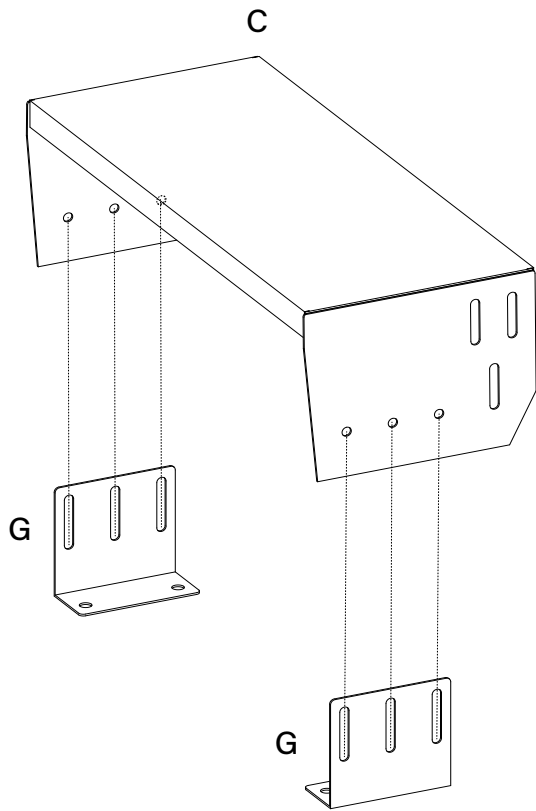
4



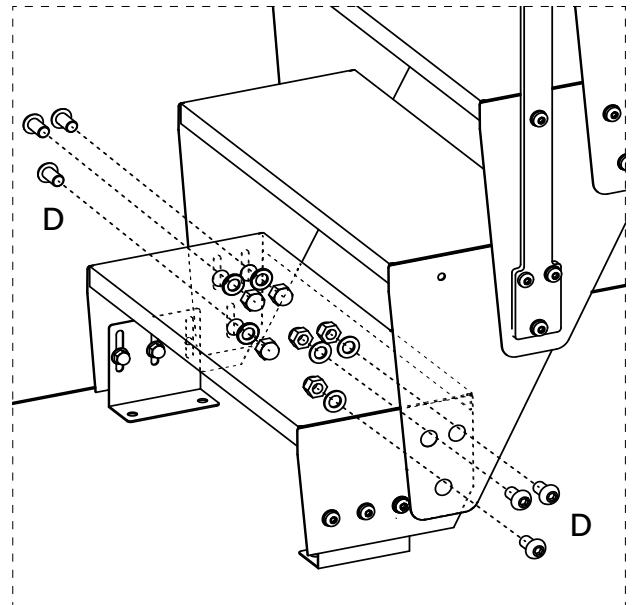
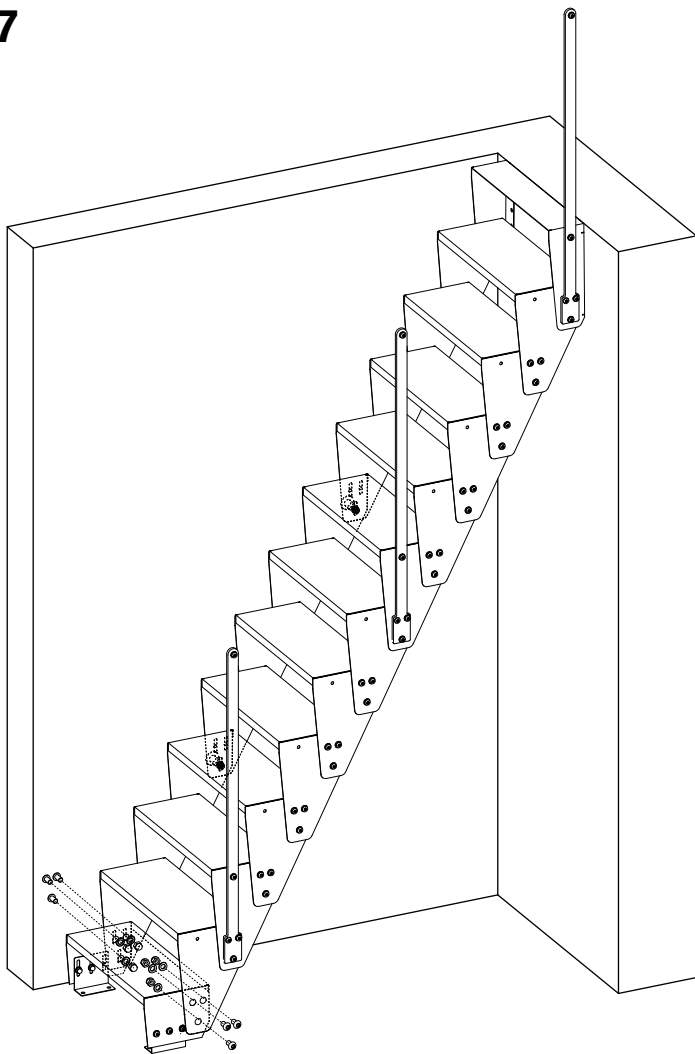
5



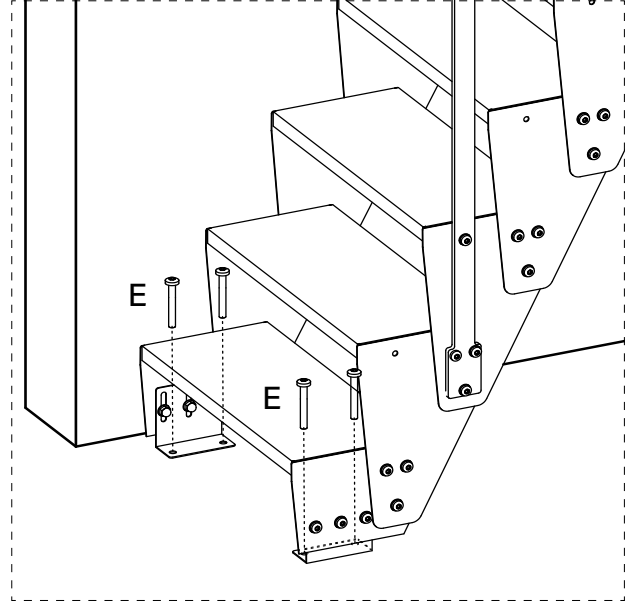
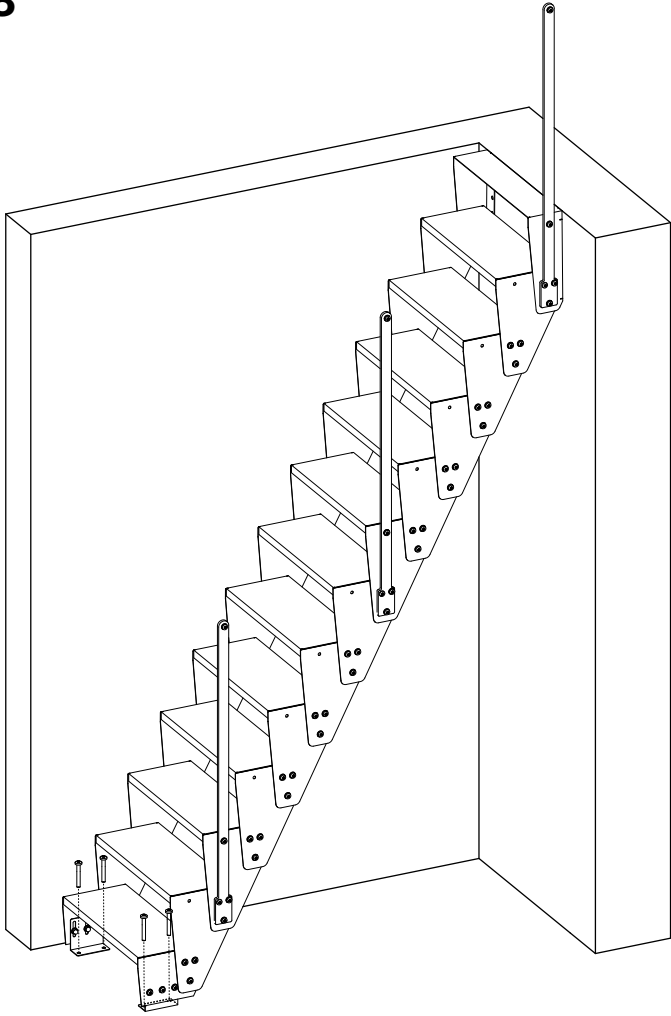
6



7



8



9

